



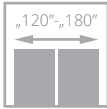
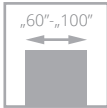
DRZWI I OKNA



NOWOŚCI
2019
Obowiązuje od dnia 06.03.2019
ceny PLN



www.pol-skone.eu



ESTATO

od **959**/1179,57
cena skrzydła **netto**/brutto (PLN, VAT 23%)

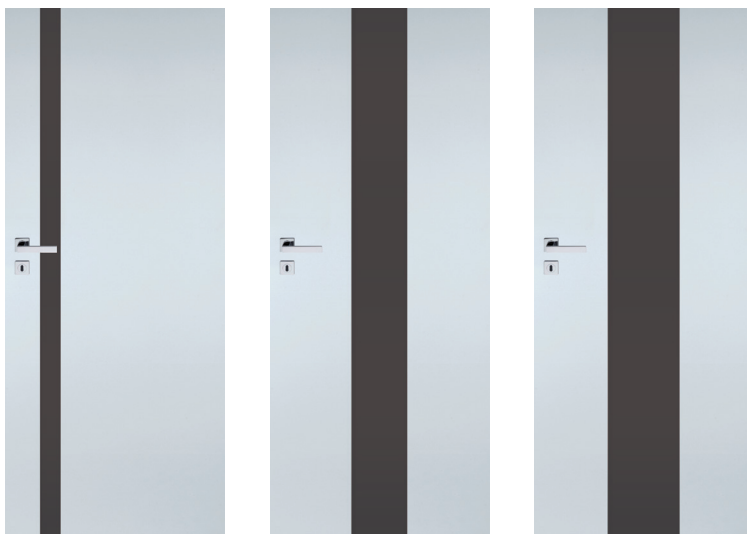
NOWY KOLOR SZYBY

Drzwi zbudowane z ramiaka drewnianego obłożonego dwiema malowanymi płytami HDF. wypełnienie stanowi płyta wiórowa pełna. Wzory A01, A02, A03. posiadają szybę laminowaną 44.2 o grubość 8,5 mm. W systemie przylgowym górna krawędź skrzydła posiada przylgę.

drzwi ESTATO, wzór A02, ościeżnica regulowana SYSTEM DIN



drzwi Estato , wzór A01, ościeżnica regulowana SYSTEM DIN

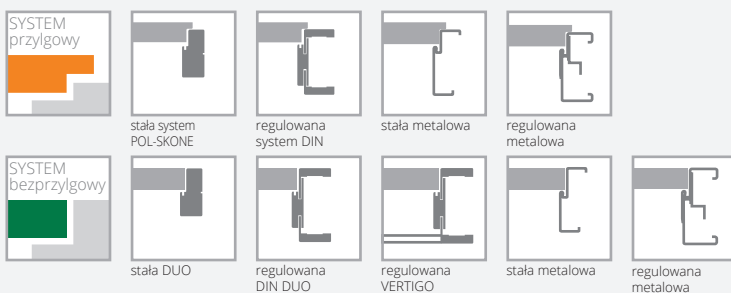


WERSJA	A01	A02	A03
	959 / 1179,57	1059 / 1302,57	1109 / 1364,07

KOLORYSTYKA

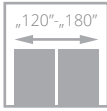
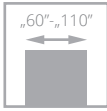


OŚCIEŻNICE



WYPOSAŻENIE

STANDARDOWE	DODATKOWE (za dopłatą)
szkło laminowane 44.2 w kolorze czarnym o grubości 8,5 mm (wzory A01-54 mm, A02-205 mm, A03-276 mm)	rozmiar „100” +20%
zamek jednopunktowy, rozstaw 72 mm (sys. przylgowy) lub magnetyczny, rozstaw 85 mm (sys. bezprylgowy) wpuszczany, na klucz, na wkładkę lub do blokady łazienkowej	trzeci zawias w skrzydle: typ C dla szer. „60”-„80” 15/18,45 typ T dla szer. „60”-„80” 17/20,91 kryty DUO dla szer. „60”-„70” 80/98,40
zawiasy: typ T – do ościeżnicy system DIN oraz metalowej, typ C – do ościeżnicy drewnianej, („60”-„80” – 2 szt., „90” – 3 szt.) lub kryty DUO chrom satyna do systemu bezprylgowego („60”-„70” – 2 szt., „80”-„90” – 3 szt.)	zamiana zawiasu standardowego DUO na kolor biały (do 1 szt.) 7/8,61
	wersje A01, A02, A03 drzwi niższe o 50 mm (sys. przylgowy) bez dopłaty
	wersje A01, A02, A03 drzwi niższe o 55 mm (sys. bezprylgowy) bez dopłaty
	wersje A01, A02, A03 drzwi wyższe o 100 mm +10%
	wersje A01, A02, A03 drzwi wyższe o 200 mm +20%
	system przesuwny (nie dot. wersji A01)



drzwi ESPINA, wzór W00, ościeżnica regulowana SYSTEM DIN

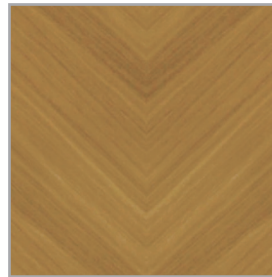
ESPINA

od **995**/1223,85

cena skrzydła **netto**/brutto (PLN, VAT 23%)

NOWY MODEL

Drzwi zbudowane są z ramiaka drewnianego obłożonego dwiema gładkimi płytami HDF pokrytymi naturalnymi okleinami. Standardowe wypełnienie stanowi płyta wiórowa pełna.



układ usłojenia



drzwi ESPINA, wzór 00, ościeżnica SYSTEM DIN



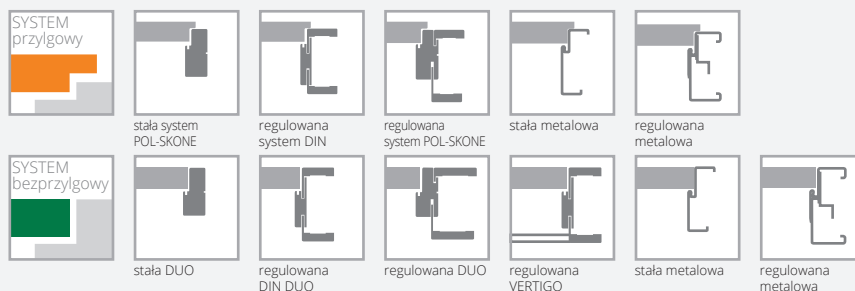
WERSJA	00
KOLEKCJA A (334)	995 / 1 223,85
KOLEKCJA B (404,405)	1115 / 1371,45

KOLORYSTYKA



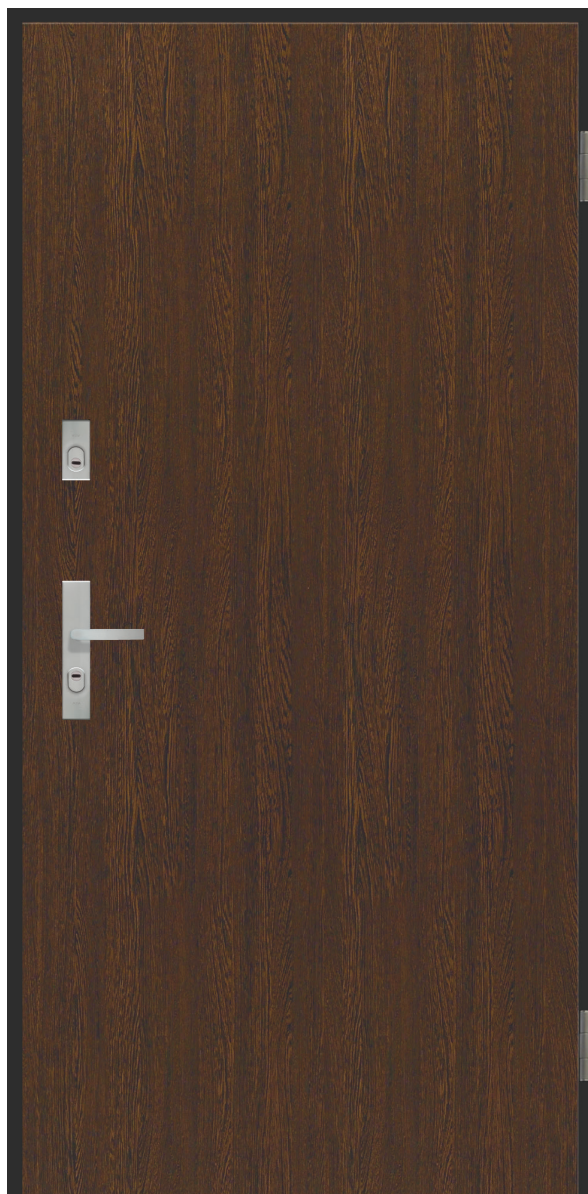
Ze względu na naturalny charakter fornirowów istnieje możliwość wystąpienia różnych ich odcieni i usłojenia.

OŚCIEŻNICE



WYPOSAŻENIE

STANDARDOWE		
zamek jednopunktowy, rozstaw 72 mm (sys. przylgowy) lub magnetyczny, rozstaw 85 mm (sys. bezprylgowy) wpuszczany, na klucz, na wkładkę lub do blokady łazienkowej		wzmocnienie pod samozamykacz 25/30,75
zawiasy: typ K – do ościeżnicy system DIN, typ C – do ościeżnicy drewnianej, typ M – skrzydło do ościeżnicy metalowej („60”-„80” – 2 szt., „90”-3 szt.) lub kryty DUO chrom satyna („60”-„70” – 2 szt., „80”-„90” – 3 szt.)		zabezpieczenie dolnego ramiaka przed nadmiernym działaniem wilgoci (nie dot. skrzydeł z podcięciem wentylacyjnym) 20/24,60
DODATKOWE (za dopłatą)		drzwi niższe o 50 mm lub 100 mm (sys. przylgowy) bez dopłaty
rozmiar „100” (wystrój szklenia jak w „90”)	+20%	drzwi niższe o 55 mm lub 100 mm (sys. bezprylgowy) bez dopłaty
rozmiar „110” (wystrój szklenia jak w „90”)	+40%	drzwi wyższe o 50 mm lub 100 mm +10%
trzeci zawias w skrzydle:		drzwi wyższe o 150 mm lub 200 mm +20%
typ B, typ D, typ K, typ C, typ M dla szer. „60”-„80”	15/18,45	podcięcie wentylacyjne 50/61,50
kryty DUO dla szer. „60”-„80”	80/98,40	
ramiak (umożliwiający samodzielne skrócenie do 50 mm)	20/24,60	
ramiak (umożliwiający samodzielne skrócenie do 90 mm)	40/49,20	



drzwi RC4, wzór 00, ościeżnica stała metalowa

DRZWI WEWNĘTRZNE WEJŚCIOWE POL-SKONE

RC4

od **2250**/2767,50

cena skrzydła **netto**/brutto (PLN, VAT 23%)

NOWY MODEL



Drzwi wewnętrzne wejściowe stanowiące zamknięcia otworów budowlanych w ścianach wewnętrznych między klatką schodową lub korytarzem a pomieszczeniami. Otwierane do wewnątrz i na zewnątrz pomieszczenia.

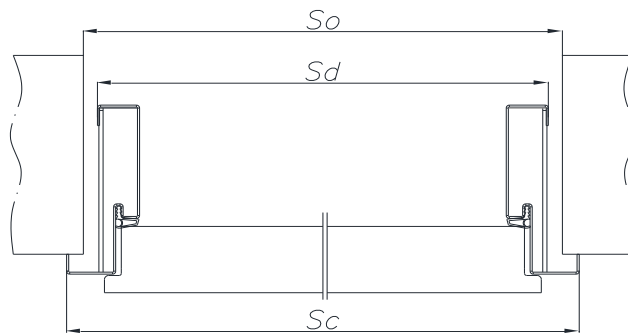
Specjalna konstrukcja POL-SKONE oparta na solidnym ramiaku drewnianym wzmocnionym sklejką. Wypełnienie stanowi pakiet płyt wiórowych wzmocnionych prętami stalowymi. Grubość skrzydła 50 mm. Ościeżnica stała metalowa wykonana z blachy DC01 o grubości 1,5 mm, próg ze stali nierdzewnej o grubości 1,5 mm.

- **odporność na włamanie:** klasa RC4 wg PN-EN 1627:2012 oraz klasa C wg PN-B-92270:1990
- **izolacyjność akustyczna:** $R_w = 37$ dB, $D_1 - 35$, $D_2 - 30$
- **wytrzymałość mechaniczna:** klasa 4 wg PN-EN 1192:2001
- **trwałość mechaniczna:** klasa 5 wg PN-EN 12400:2004
- **krajowa ocena techniczna:** ITB-KOT-2019/0804 wydanie 1



drzwi RC4, wzór 00, ościeżnica stała metalowa

RC4



CENA SKRZYDŁA

pełne 00

ECO TOP	2250 / 2767,50
HIGH TOP	2360 / 2902,80
LAMINOWANE CPL 0,2 MM	2360 / 2902,80
LAMISTONE CPL	2360 / 2902,80
SILKSTONE	2360 / 2902,80
FORNIROWANE GRUPA A	2460 / 3025,80
FORNIROWANE GRUPA B	2710 / 3333,30
FORNIROWANE GRUPA C	3110 / 3825,30

Cena skrzydła zawiera wkładki oraz klamkę. Podane parametry techniczne dotyczą zestawu w postaci skrzydła, ościeżnicy metalowej oraz progu ze stali nierdzewnej. W celu spełnienia warunków krajowej oceny technicznej zaleca się zakup całego zestawu tj. skrzydła, ościeżnicy metalowej oraz progu ze stali nierdzewnej.

dopłata do laminatu CPL 0,5 mm, 0,7 mm:

szerokość „80” - **99** / 121,77

szerokość „90”, „100” - **149** / 183,27

dopłata za szerokość 1104 mm **+10%**

dopłata za wysokość 2166 mm **+10%**

Ościeżnica metalowa stała
RC4 blacha Dc01 grubość
1,5 mm

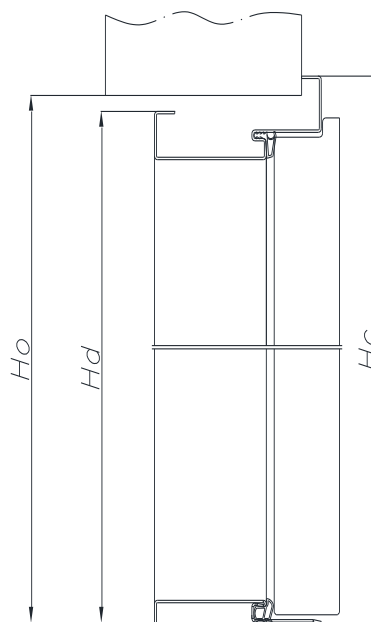
890 / 1094,70

Próg ze stali nierdzewnej
grubość 1,5 mm

100 / 123,00

OŚCIEŻNICA STAŁA METALOWA

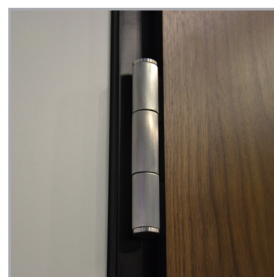
	szerokość [mm]			wysokość [mm]		
	Sc	Sd	So	Hc	Hd	Ho
„80”	904	860	880	1966	1944	1954
„90”	1004	960	980	2066	2044	2054
„90 Plus”	1024	980	1000	2166	2144	2154
„100”	1104	1060	1080			



zamek listwowy



zamek listwowy



zawias



bolce antywyważeniowe

WYMIARY DRZWI

Drzwi z ościeżnicą metalową:

904x2066 mm, 1004x2066 mm, 1104x2066 mm

Wersja 90 Plus (pozwala uzyskać światło przejścia min. 900 mm przy otwarciu skrzydła o kąt 90°) 1024x2066 mm

Istnieje możliwość wykonania drzwi na niestandardowe wysokości.

Maksymalny wymiar 1104x2166 mm

WYKOŃCZENIE SKRZYDŁA

Powierzchnia gładka fornirowana, pokryta laminatem CPL o grubości od 0,2 do 0,7 mm, laminatem HPL o grubości od 0,7 do 1,0 mm lub folią drewnopodobną. Dostępne wystroje wykonane z ozdobnych listew profilowanych.

OŚCIEŻNICE

Stała metalowa wykonana z blachy DC01 o grubości 1,5 mm malowana proszkowo w kolorze białym (RAL 9016 i RAL 9003), szarym (RAL 7047), brązowym (RAL 8014), beżowym (RAL 1001), grafitowym (RAL 7024), czarnym (RAL 9005).

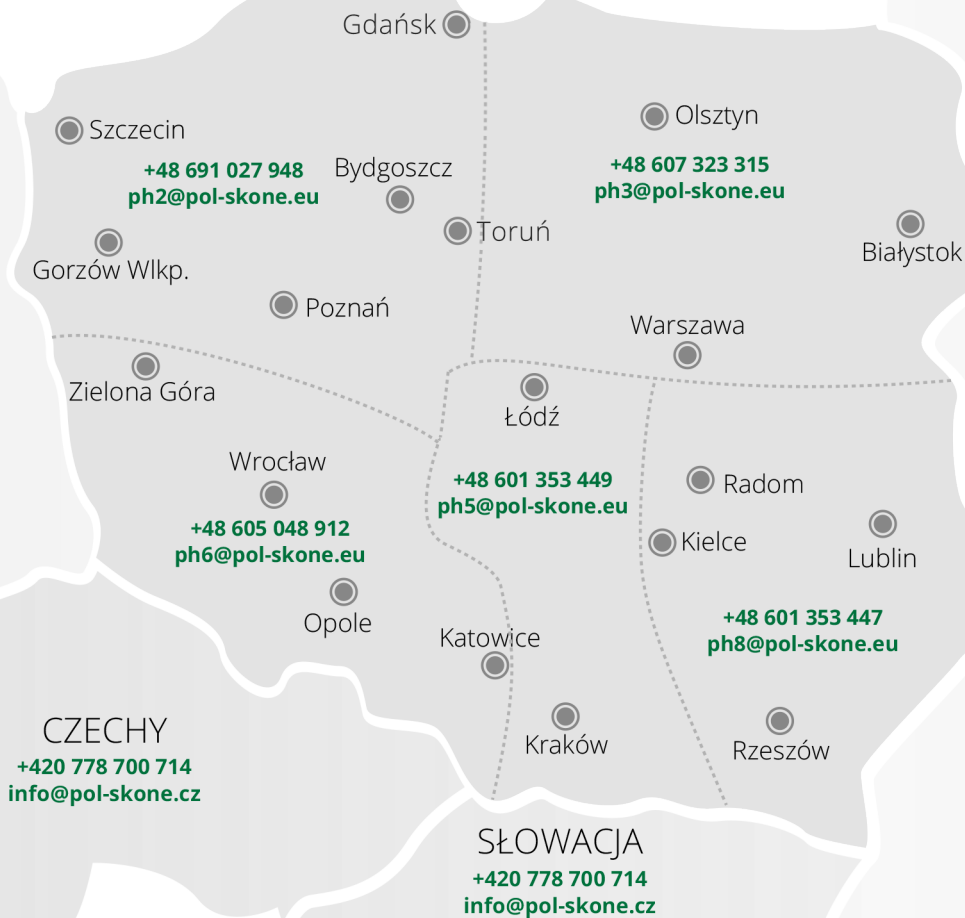
AKCESORIA I WYPOSAŻENIE

Wyposażenie standardowe

- ościeżnica stała metalowa z blachy DC01 o grubości 1,5 mm
- zamek listwowy z pięciopunktowym ryglowaniem
- zawiasy obiektowe, kątowne regulowane 3D – 2 szt.
- bolce antywyważeniowe – 5 szt.
- próg stalowy ze stali nierdzewnej o grubości 1,5 mm
- komplet wkładek klasy 6
- klamka oraz rozeta Toronto firmy Axa - kolor srebrny

Wyposażenie dodatkowe

- wizjer panoramiczny
- klamka AXA w kolorze czarnym - **170** / 209,1



POL-SKONE®

DRZWI I OKNA

PARTNER HANDLOWY

POL-SKONE Sp. z o.o.

ul. Hanki Ordonówny 8; 20-328 Lublin

tel.: +48 81 728 52 85; +48 81 744 30 11-13

fax: +48 81 744 24 89; +48 81 744 39 12

e-mail: pol-skone@pol-skone.eu

www.pol-skone.eu

Niniejszy Katalog Produktów obowiązuje od dnia 15.02.2019 r. (z dniem tym wcześniejsze katalogi POL-SKONE tracą ważność).
Publikacja ta nie stanowi oferty w rozumieniu prawa i ma charakter jedynie informacyjny. Producent zastrzega sobie prawo do zmian.